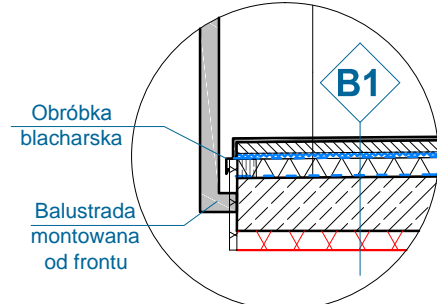
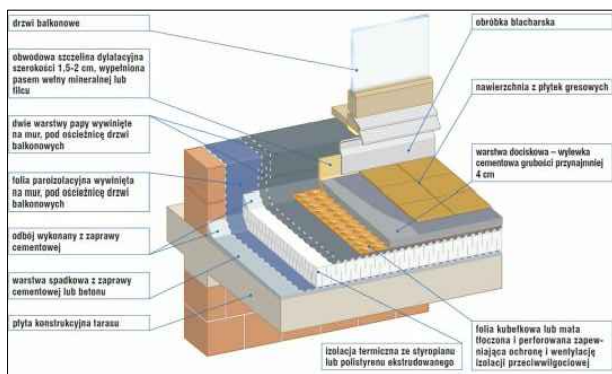


DETAL A

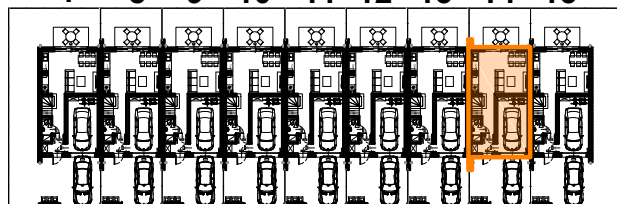


DETAL WYKONANIA WARSTW BALKONU



**SZEREG 2 SEGMENT 14**

7 8 9 10 11 12 13 14 15



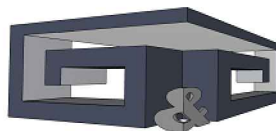
POZIOM POSADZIENIA POSADZKI BUDYNKU  
 0,00 = 291,50 m n p m  
 +0,90 m OD POZIOMU ODNIESIENIA PRZYJĘTEGO  
 PRZY ZJEZDZIE WYNOŚĄCEGO  
 0,00 = 290,60 m n p m



**UWAGI OGÓLNE**

wymiary podane w [cm]  
 poziomy podane w [m]  
 hp - wysokość parapetu

1. WYMIARY STOLARKI (szerokość x wysokość).
2. WYMIARY PODANE NA RZUTACH:  
 STOLARKA OKIENNA  
 - wymiar otworu w ścianie w stanie surowym  
 STOLARKA DRZWIOWA  
 - wymiar światła przejścia - w świetle ościeżnicy
3. Konieczna korekta wymiarów okiennych i drzwiowych na budowie przed montażem stolarki.
4. Należy zapewnić ciągłość izolacji przeciwwilgociowej.
5. Wszelkie ewentualne odstępstwa od dokumentacji i specyfikacji uzgodnić z Inwestorem oraz Projektantem.
6. Szczegółową kolorystykę materiałów wykończeniowych oraz stolarki uzgodnić ostatecznie z Inwestorem.



*projekt*

Opis:	Budowa zespołu budynków mieszkalnych jednorodzinnych (łącznie 43 segmenty) w zabudowie szeregowej, budowa zespołu garaży (łącznie 14 garaży), budowa parkingu (łącznie 24 miejsca postojowe) wraz z infrastrukturą techniczno-drogową na działkach o numerach ewidencyjnych 413/55, 413/56, 413/57 i 413/58 obręb 0006 Klimontów przy ul. Rydza-Śmigłego w Sosnowcu		
Investor:	Miejski Zarząd Budynków Mieszkalnych TBS Sp. z o.o. ul. Korczaka 7, 41-200 Sosnowiec		
Adres inwestycji:	Działki nr: 413/55; 413/56; 413/57; 413/58; obręb: 0006 Klimontów jedn. ewid. 247501_1 M.Sosnowiec teren przy ul. Gwiazdna i ul. E.R.Śmigłego		
Branża:	<b>ARCHITEKTONICZNA</b>		
Numer budynku:	<b>SZEREG 2 SEGMENT 14</b>		
Nazwa rysunku:	<b>PRZEKRÓJ A-A</b>		
Projektant:	mgr inż. arch. Karol Major upr. do projektowania w specjalności architektonicznej bez ograniczeń nr 193/75/Pw	Podpis:	Skala: <b>1:100</b>
Sprawdzający:	mgr inż. arch. Piotr Zaborowski upr. do projektowania w specjalności architektonicznej bez ograniczeń nr GP.IV.7342(56)/94	Podpis:	Data: <b>01.2020</b>
Opracował:	mgr inż. Paweł Golc	Podpis:	Nr rys.: <b>A-5</b>